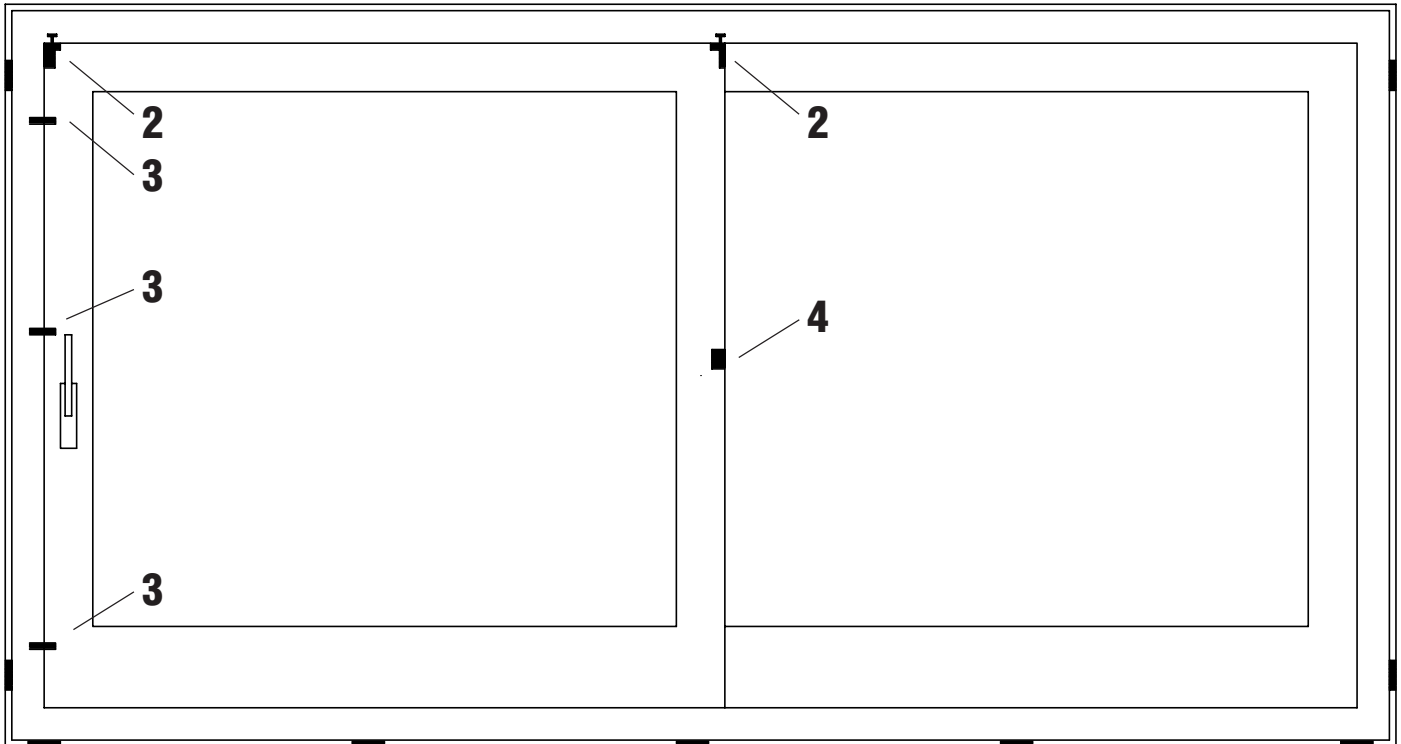


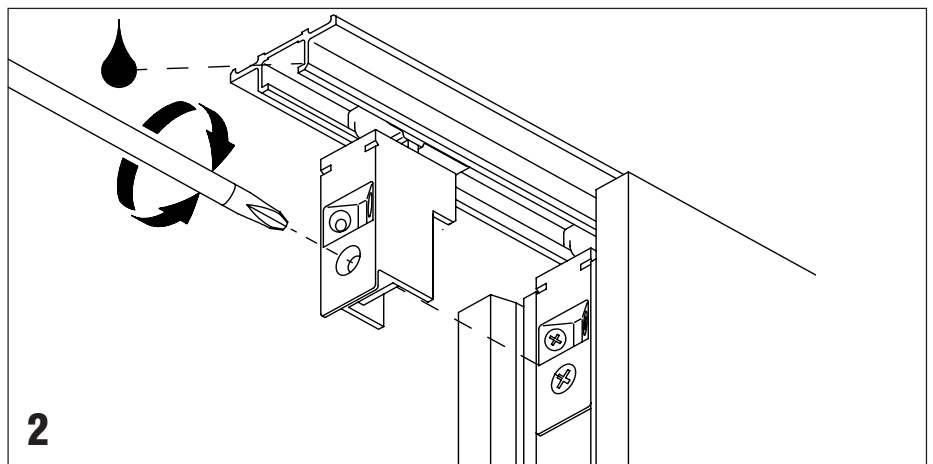
Einbauanleitung



1

Einbau

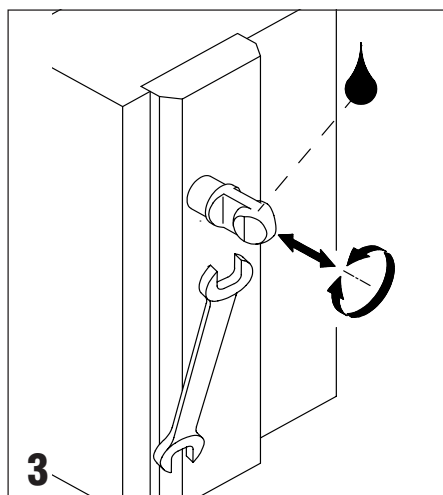
Rahmen waagrecht und senkrecht mit Wasserwaage ins Lot setzen. Dabei unten waagrecht und senkrecht mit Holzkeilen fixieren. Die Holzkeile dürfen zur Rahmeninnenseite nicht vorstehen (Estricharbeiten).



2

Flügel aushängen

Flügel anheben (Drehgriff nach unten) und ca. 50 cm aufschieben. C-Führung Nr. 1 und Nr. 2 abschrauben und seitlich vom Flügel abziehen. Flügel nach innen schwenken und von der Laufschiene nehmen. Flügel einhängen erfolgt in umgekehrter Reihenfolge.



3

Flügelanzug einstellen

Der Flügelanzug ist an den Riegelbolzen mit Gabelschlüssel einstellbar.

4

Flügelandruck Mitte

Der Flügelandruck im Mittelstoss-Bereich ist an der Schraube in der Mittelverriegelung mit Schraubendreher einstellbar.

