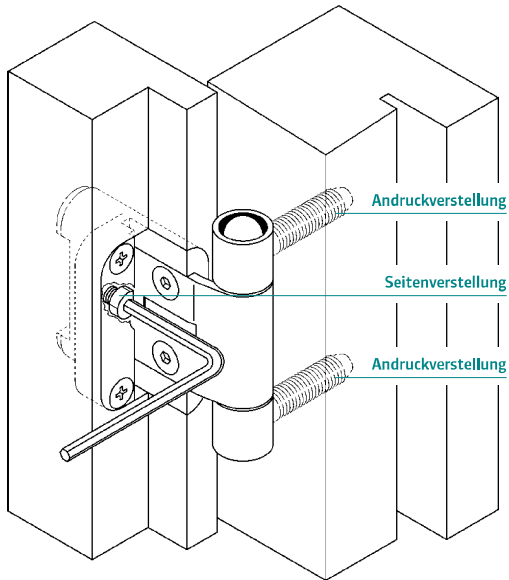


VERSTELLHINWEISE

**BAKA 2D 20****Zweidimensionale, stufenlose Verstellbarkeit**

Seite	+/- 3,0 mm
Andruck	+/- 3,0 mm

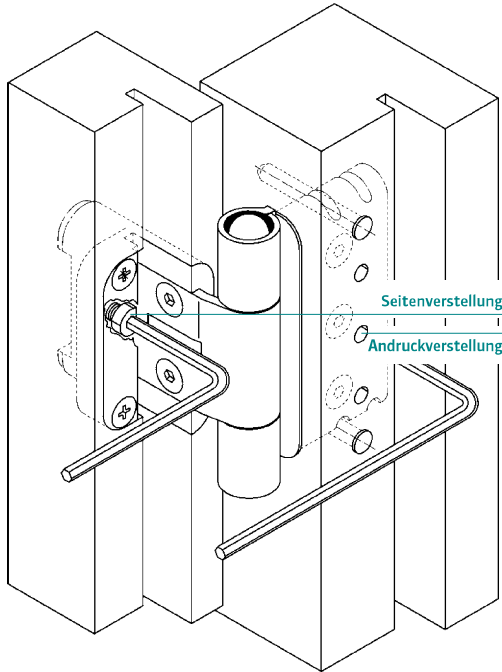
Seitenverstellung

- Die zwei Klemmschrauben Flügel leicht lösen
- Verstelle schraube mit Innensechskantschlüssel SW 4 verstellen
 - Drehung links – zur Schlosseite (max. 3 mm)
 - Drehung rechts – zur Bandseite (max. 3 mm)
- Klemmschrauben Flügel wieder festziehen

Andruckverstellung

- Türblatt aushängen
- Justierung durch Ein- und Ausdrehen der Rahmenteile
- Türblatt wieder einhängen

VERSTELLHINWEISE

**BAKA 2D 20/100-1****Zweidimensionale, stufenlose Verstellbarkeit**

Seite	+/- 3,0 mm
Andruck	+/- 3,0 mm

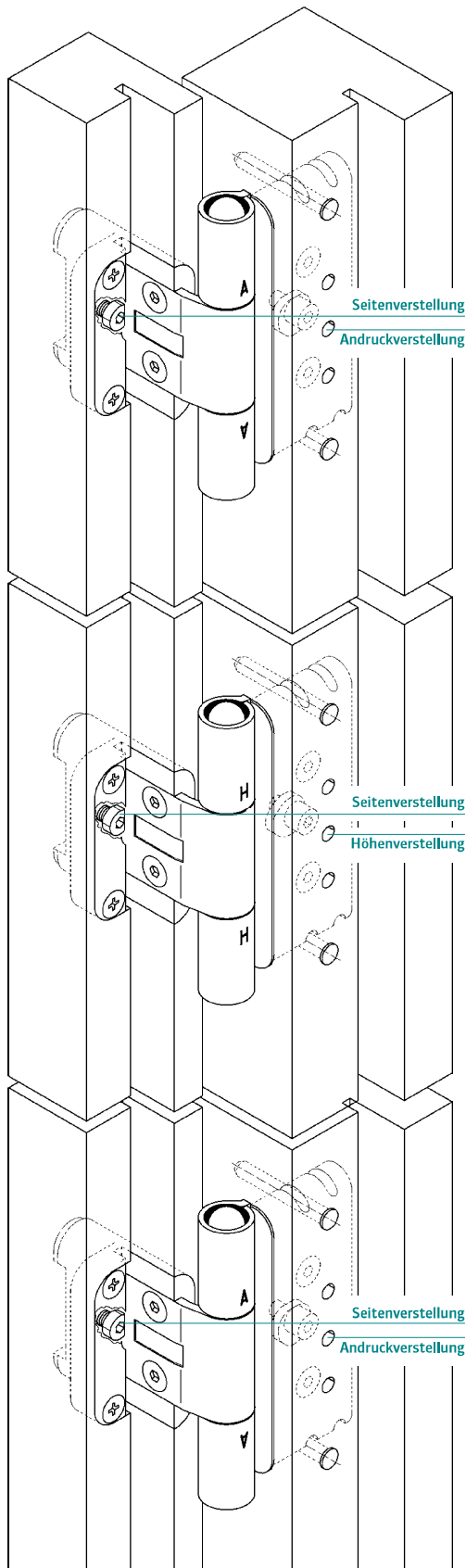
Seitenverstellung

- Die zwei Klemmschrauben Flügel leicht lösen
- Verstelle schraube mit Innensechskantschlüssel SW 4 verstellen
 - Drehung links – zur Schlosseite (max. 3 mm)
 - Drehung rechts – zur Bandseite (max. 3 mm)
- Klemmschrauben Flügel wieder festziehen

Andruckverstellung

- Die Klemmschrauben Rahmen leicht lösen
- Durch Drehung der Verstelle schraube mit Innensechskantschlüssel SW 4 Dichtungsdruck variieren
- Klemmschrauben Rahmen wieder festziehen

VERSTELLHINWEISE

**BAKA protect 3D****Dreidimensionale, stufenlose Verstellbarkeit**

Seite	+/- 3,0 mm
Höhe	+/- 3,0 mm
Andruck	0-4 mm

Seitenverstellung

- Die zwei Klemmschrauben Flügel an allen Bändern leicht lösen
- Verstellehre mit Innensechskantschlüssel SW 4 verstellen
- Klemmschrauben Flügel wieder festziehen

Höhenverstellung

- Die Klemmschrauben bei allen Rahmenteilen leicht lösen
- Durch Betätigen des Verstellexcenters beim H-Band mit Innensechskantschlüssel SW 4 Türblatt in der Höhe einstellen
- Klemmschrauben bei allen Rahmenteilen wieder festziehen

Andruckverstellung

- Klemmschrauben bei allen Rahmenteilen leicht lösen
- Durch Drehung der Verstellexcenters bei den A-Bändern im oberen und unteren Rahmenteil mit Innensechskantschlüssel SW 4 Dichtungsdruck variieren
- Klemmschrauben bei allen Rahmenteilen wieder festziehen